

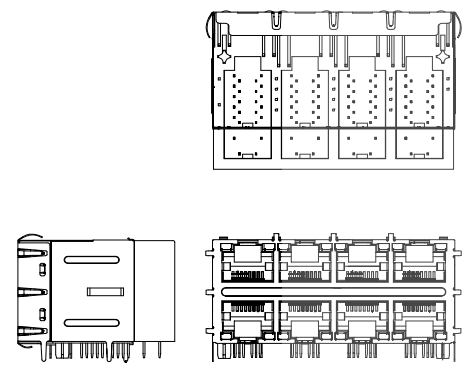
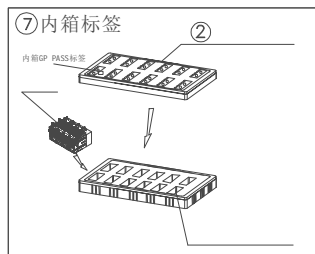
A

B

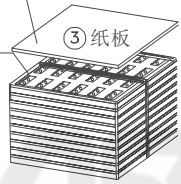
C

D

E



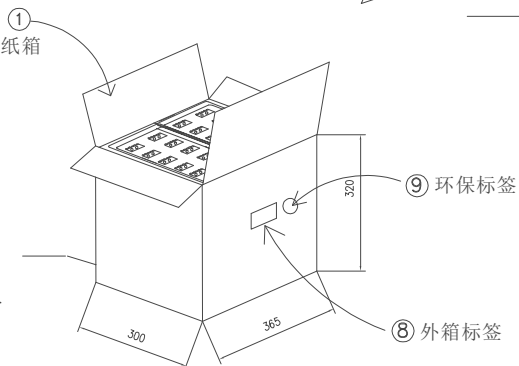
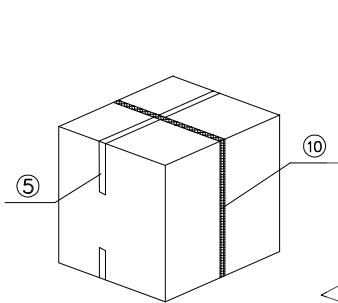
产品示意图



⑥ 干燥剂

公司名称			
PO No.			
Customer P/N		请填写	
Quantity(pcs)		请填写	
Delivery Date		请空白	
N.W:	请注明	G.W:	请注明

⑧ 外箱标签
50X30 mm



产品料号 (Product No.)	包装数量(Packing Quantity)		
	PCS/TRAY	TRAY/CARTON	PCS/CARTON
JAADGXAXCDXH	12	12	144



TOLERANCE TABLE		SCALE 1:1	DRAWN 江蒙	DATE 2024/05/27	DWG. NO. 600-0000-2450		TITLE RJ45 IMC,2X4, 1GBASE-T,POE+ CUSTOMER DRAWING		REV. 1
X. ± 0.30	X.° ± 3°	UNIT mm	CHECK 李晨涛	DATE 2024/05/27	PARTS NO.(INTENDED USE) JAADGXAXCDXH				SHEET 3/3
.X ± 0.25	.X° ± 2°	SIZE A4	APPROVE 朱宁静	DATE 2024/05/27					
.XX ± 0.20									

A

B

C

D

E