

A

B

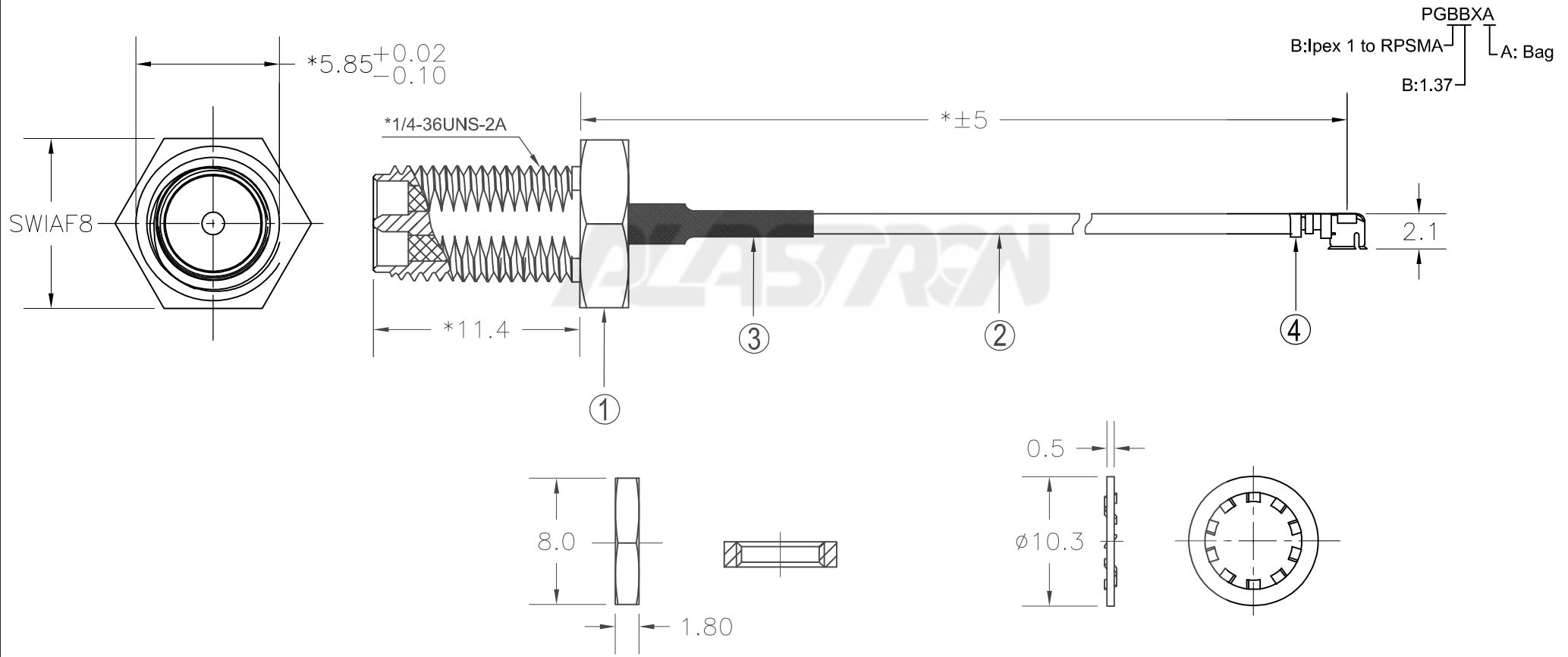
C

D

E

版次	ECN 编码	描述		设计/日期
1	EL24060058	初版发行		江蒙_2024/06/05
		改前	改后	

- 注:
- 100%开路、短路、断路测试
 - 阻抗: 50 ± 5
 - 所有材料必须符合RoHS要求
 - 包装: 散装



	TOLERANCE TABLE		SCALE	2.5:1	DRAWN	江蒙	DATE	2024/06/05	DWG. NO.	600-0000-2491	TITLE	Ipex 1 to RPSMA -1.37	REV.	1
	X. ± 0.30	X. ° ± 3°	UNIT	mm	CHECK	李晨涛	DATE	2024/06/05		PARTS NO.(INTENDED USE)		PGBBXA	CUSTOMER DRAWING	SHEET
	.X ± 0.25	.X ° ± 2°	SIZE	A4	APPROVE	朱宁静	DATE	2024/06/05						
	.XX ± 0.20													

A

B

C

D

E