

A

B

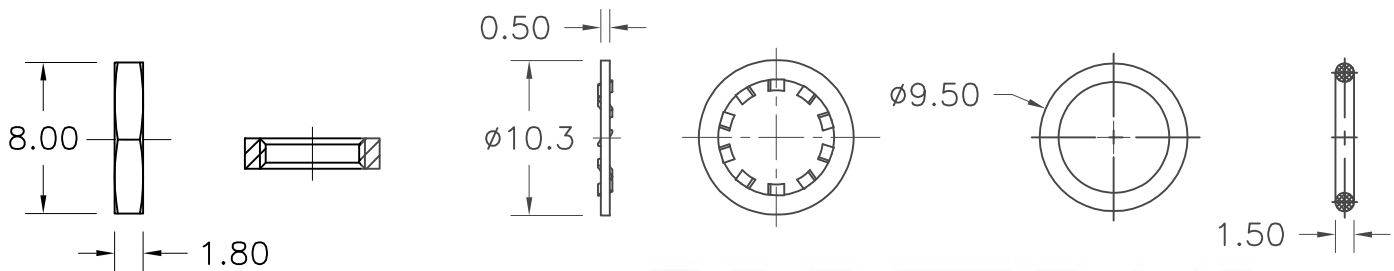
C

D

E

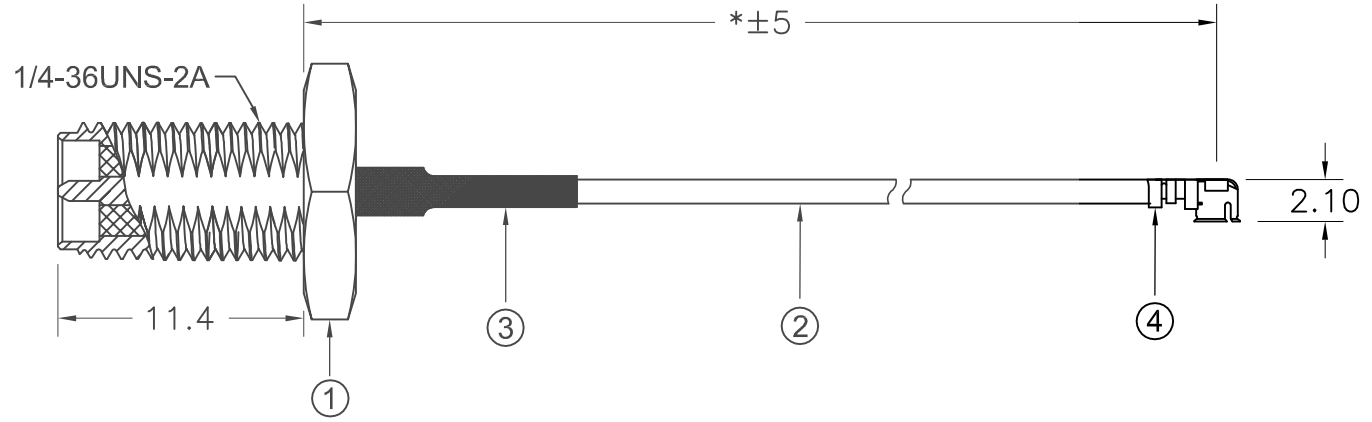
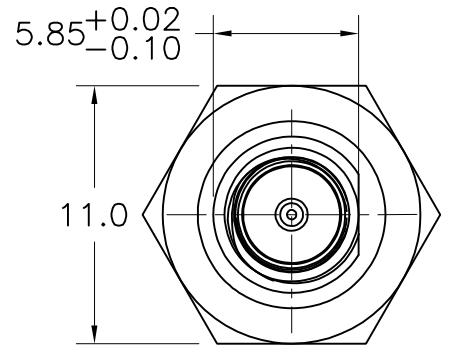
版次	ECN 编码	描述		设计/日期
1	EL24060057	初版发行		江蒙_2024/06/05
		改前	改后	

- 注:
- 100%开路、短路、断路测试
 - 阻抗: 50±5
 - 所有材料必须符合RoHS要求
 - 包装: 散装



PGCAXA
 C: Ipex 1 to RPSMA panel ip67
 A: Bag
 A:1.13

PLASTREN



PLASTREN

TOLERANCE TABLE	SCALE 2.5:1		DRAWN	江蒙	DATE	2024/06/05	DWG. NO. 600-0000-2490	TITLE Ipex 1 to RPSMA panel ip67-1.13 CUSTOMER DRAWING	REV.	1
	X.± 0.30	X.° ± 3°	CHECK	李晨涛	DATE	2024/06/05			PARTS NO.(INTENDED USE) PGCAXA	SHEET
	.X± 0.25	.X° ± 2°	APPROVE	朱宁静	DATE	2024/06/05				
	.XX ± 0.20						SIZE	A4		

A

B

C

D

E